



MULDENBANDSTRAHLMASCHINE

Schleuderradstrahlanlage - Typ Muldenband - Gummifördergurt

ZUR REINIGUNG VERSCHIEDENARTIGER WERKSTÜCKE MIT UNGEFÄHR GLEICHER GRÖSSE UND GEWICHT:

Eine anwendungsspezifische Modellreihe Standardmaschinen mit den einzigartigen GN® Schleuderrad, die einen geringen Wartungsaufwand sowie ein absolutes Mindestmaß an Unterhaltskosten erfordern und höchste Produktivität garantieren.

Hauptbestandteil der Muldenbandstrahlmaschinen ist ein gelochter Gummifördergurt, auf dem die Werkstücke unter dem Strahlmittelstrom umgewälzt und somit allseitig gereinigt werden. Die Maschinen (technische Daten siehe Rückseite) bestehen aus einer soliden Stahlblechkonstruktion und sind an der Innenseite mit Manganstahl ausgekleidet. Der Gummifördergurt verhindert, daß leichte, zerbrechliche Werkstücke beschädigt werden.

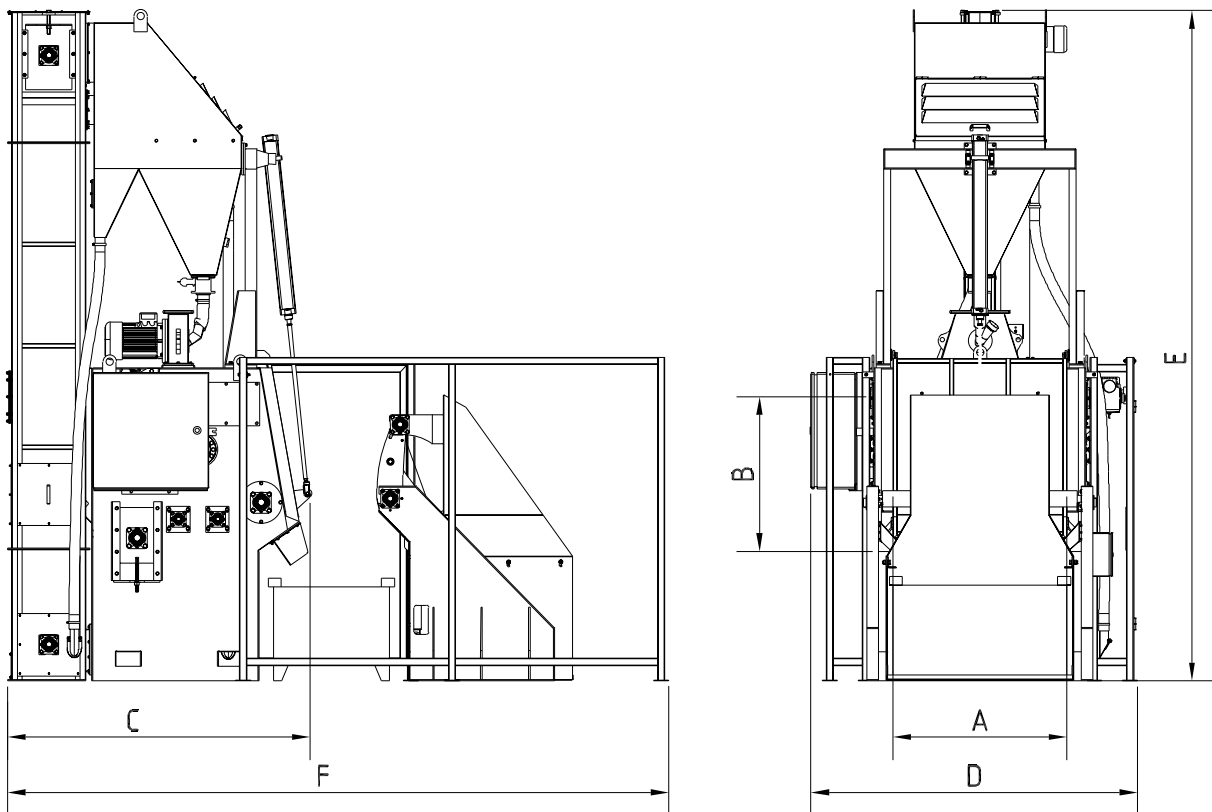
Das Strahlmittel strömt über die Löcher im Fördergurt in einen Sammeltrichter und wird über ein Becherwerk zur Strahlmittelaufbereitung transportiert, um das gereinigte Strahlmittel dem Silo zur Wiederverwendung zuzuführen. Die neu entwickelte Strahlmittelaufbereitung sorgt für eine optimale Reinigung des Strahlmittelgemisches und eine hohe Reinigungsgeschwindigkeit. Die gesamte Ausführung entspricht den strengsten europäischen Normen. So ist beispielsweise eine Staubemission am Staubabscheider von < 3 mg/m³ gewährleistet. Der Schaltschrank umfaßt eine SPS zur Anlagensteuerung.



MULDENBANDSTRAHLMASCHINE

Schleuderradstrahlanlage - Typ Muldenband - Gummifördergurt

TECHNISCHE DATEN			SIB	SIB	SIB	SIB	SIB	SIB
			TRD-40	TRA-80	TRB-150	TRC-210	TRB-400	TRC-750
1	Max. Füllvolumen	L	40	80	150	210	400	750
2	Max. Beladungsgewicht	kg	65	100	300	450	1.000	1.300
3	Max. Stückgewicht	kg	6	6	15	20	40	75
4	Breite A der Strahlkammer	mm	600	700	850	1000	1250	1600
5	Durchmesser B der Strahlkammer	mm	500	600	750	850	1000	1200
6	Gesamt-Leistungsaufnahme	kW	6.50	9.00	17.00	20.00	36.00	54.00
7	Anzahl Turbinen	Stück	1	1	1	1	2	2
8	Leistungsaufnahme Turbine	kW	4.0	5.5	11.0	11.0	11.0	15.0
9	Turbinendurchmesser	mm	240	330	330	400	330	400
10	Strahlmittel Umwälzleistung	kg/min	83	115	142	198	396	540
11	Türöffnungssystem	Typ	manuell	pneum.	pneum.	pneum.	pneum.	pneum.
12	Gesamtgewicht der Maschine	kg	1.340	1.600	2.850	4.170	5.000	8.000
13	Staubabscheider	Typ	inkl.	inkl.	inkl.	CDRH 4	CDRH 6	CDRH 9
14	Entstaubungsleistung	m3/h	900	1320	2000	3500	5000	7500
15	Länge C	mm	1500	1910	2560	2100	2100	2770
16	Breite D	mm	1530	1650	2020	2200	2405	3230
17	Höhe E	mm	3100	3755	3950	4650	4650	7000
18	Länge F mit Beschickungseinrichtung	mm	-	4755	5100	4560	4560	6170



Technische Zeichnungen einer Muldenbandstrahlmaschine Typ TR.

Straaltechnik International Gruppe.

E-mail: info@straaltechnik.net Website: www.straaltechnik.net.

Aus dem Inhalt dieser Veröffentlichung können keine Rechte abgeleitet werden. Alle Produkte und technischen Hinweise unterliegen, wenn keine andere schriftliche Vereinbarung getroffen wurde, unseren Allgemeinen Verkaufsbedingungen, die auf unserer Website www.straaltechnik.net eingesehen werden können. Alle Rechte vorbehalten.

