



ROLLENBAAN WERPSTRAALMACHINE

Werpstraalmachines - type rollenbaan

VOOR HET REINIGEN VAN STAALPLAAT, PROFIELEN, SECTIES, BUIZEN E.D. :

Een specifiek ontwikkelde serie standaard machines uitgevoerd met de unieke GN® werpstraal-turbines die weinig onderhoud behoeven, de onderhoudskosten tot een absoluut minimum beperken en de hoogst mogelijke productie verzekeren.

De rollenbaanlengte wordt aangepast aan de bedrijfsomstandigheden en eventueel verder aangevuld met zijbelading, voordroog-oven, borstel/afblaas-unit, verfspuitinstallatie en droogtunnel. De machines worden vervaardigd uit zwaar plaatstaal en aan de binnenzijde voorzien van mangaan-bekleding en extra slijtvaste bekleding, bestaande uit uitneembare panelen, binnen het bereik van de werpwielen. De rollenbaansnelheid is traploos regelbaar. De nieuw ontwikkelde straalmiddelreinigers staan borg voor optimale reiniging van het straalmiddel.

De gehele uitvoering voldoet aan de strengste Europese normen. Zo wordt bijvoorbeeld bij de stofafscheider de stofuitstoot beneden de 3 mg/m³ gegarandeerd. De schakelkast is uitgevoerd met PLC-besturing.

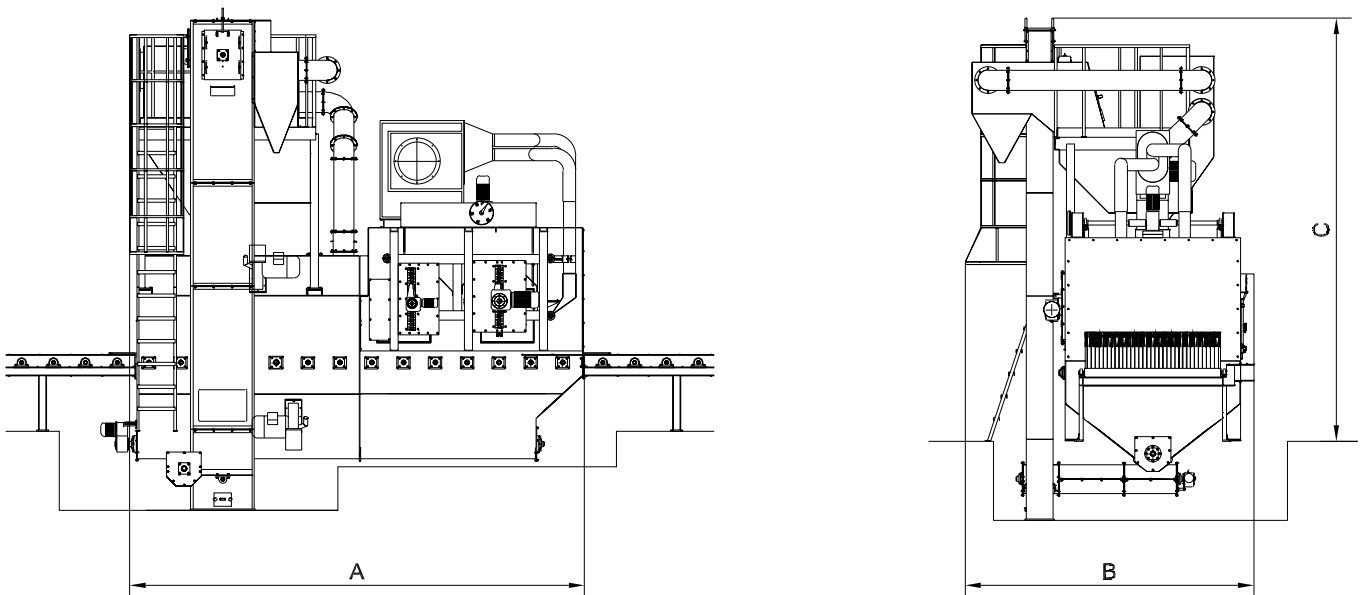
Naast deze standaardserie, waarvan een uitgebreide specificatie aan de achterzijde staat, worden ook machines op maat vervaardigd. Van deze uitvoering afgeleide machines zijn de zogenaamde draadbandstraalmachines bijvoorbeeld voor het reinigen van dunwandig gietwerk, en de rubberband straalmachines voor bijvoorbeeld het stralen van betontegels.



ROLLENBAAN STRAALMACHINE

Werpstraalmachines - type rollenbaan

TECHNISCHE GEGEVENS			SIB	SIB	SIB	SIB	SIB	SIB
			RA600/4	RB1250/4	RB1600/4	RC2500/6	RB3200/8	RC4600/8
1	Maximale plaatbreedte	mm	600	1250	1600	2500	3200	4600
2	Maximale plaat- / profielbreedte	mm	400	800	1200	1800	2500	-
3	Maximale profielhoogte	mm	400	400	400	700	500	100
4	Hoogte van de rollenbaan	mm	860	1150	1000	1000	1000	800
5	Rolbaansnelheid	m/min	0.5-3.0	0.5-3.0	0.5-3.0	0.5-3.0	0.3-2	0.3-1.5
6	Maximaal gewicht per meter	kg/m	500	750	900	1000	1500	2000
7	Totaal geïnstalleerd vermogen	kW	47	71	78	148	150	370
8	Vermogen per turbine	kW	7.5	11	11	15	11	30
9	Aantal turbines	stuks	4	4	4	6	8	8
10	Diameter werpwiel	mm	330	330	330	400	330	400
11	Straalmiddelcirculatie	kg/min	800	900	1000	1300	2000	3600
12	Straalmiddel verwijdering -blazer		incl.	incl.	incl.	incl.	incl.	incl.
13	Straalmiddel verwijdering -draaiende borstels		optional	optional	optional	optional	optional	optional
14	Machine gewicht	kg	7000	10900	11400	15000	23000	31000
15	Filter	type	CDRH-6	CDRH-12	CDRH-12	PJ 14/21	PJ 21/21	PJ 27/21
16	Capaciteit filter	m3/u	5000	8500	10000	16000	24000	32000
17	Afmetingen van RA (lengte) A	mm	6850	5611	5650	7160	7750	5500
18	Afmetingen van RA (breedte) B	mm	2500	3200	3650	5350	6100	7700
19	Afmetingen van RA (hoogte) C	mm	5000	5150	5200	7020	8800	10200



Technische tekening van een rollenbaan werpstraalmachine

Straaltechniek International Groep.

E-mail: info@straaltechniek.net **Website:** www.straaltechniek.net.

Aan de inhoud van deze publicatie kunnen geen rechten worden ontleend. Tenzij schriftelijk anders is overeengekomen, zijn alle producten en gegevens adviezen onderhevig aan onze algemene verkoop- en leveringsvoorwaarden die beschikbaar zijn op onze website www.straaltechniek.net. Alle rechten voorbehouden.

