



TROMMEL WERPSTRAALMACHINE

Werpstraalmachines - uitvoering met rubberband

VOOR HET REINIGEN VAN UITEENLOPENDE WERKSTUKKEN VAN ONGEVEER DEZELFDE AFMETING EN GEWICHT:

Een specifiek ontwikkelde serie standaard machines uitgevoerd met de unieke GN® werpstraal turbine, die weinig onderhoud behoeft, de onderhoudskosten tot een absoluut minimum beperkt en de hoogst mogelijke productie verzekert.

De trommel straalmachines zijn voorzien van een geperforeerde rubberen band waarop de werkstukken onder de straalmiddelstroom tuimelen en zodoende gereinigd worden. De machines, waarvan een uitgebreide specificatie aan de achterzijde te vinden is, worden vervaardigd uit zwaar plaatstaal en aan de binnenzijde voorzien van mangaanbekleding.

De uitvoering met rubberband voorkomt dat de lichte frêle werkstukken beschadigd worden. Het straalmiddel stroomt via de gaatjes in de band in een verzameltrechter en wordt door middel van een elevator en via de straalmiddel-reiniger in een voorraadbunker gestort. De nieuw ontwikkelde straalmiddelreinigers verzekeren dat het straalmiddelmengsel optimaal gereinigd wordt en een hoge reinigingssnelheid gerealiseerd kan worden. De gehele uitvoering voldoet aan de strengste Europese normen.

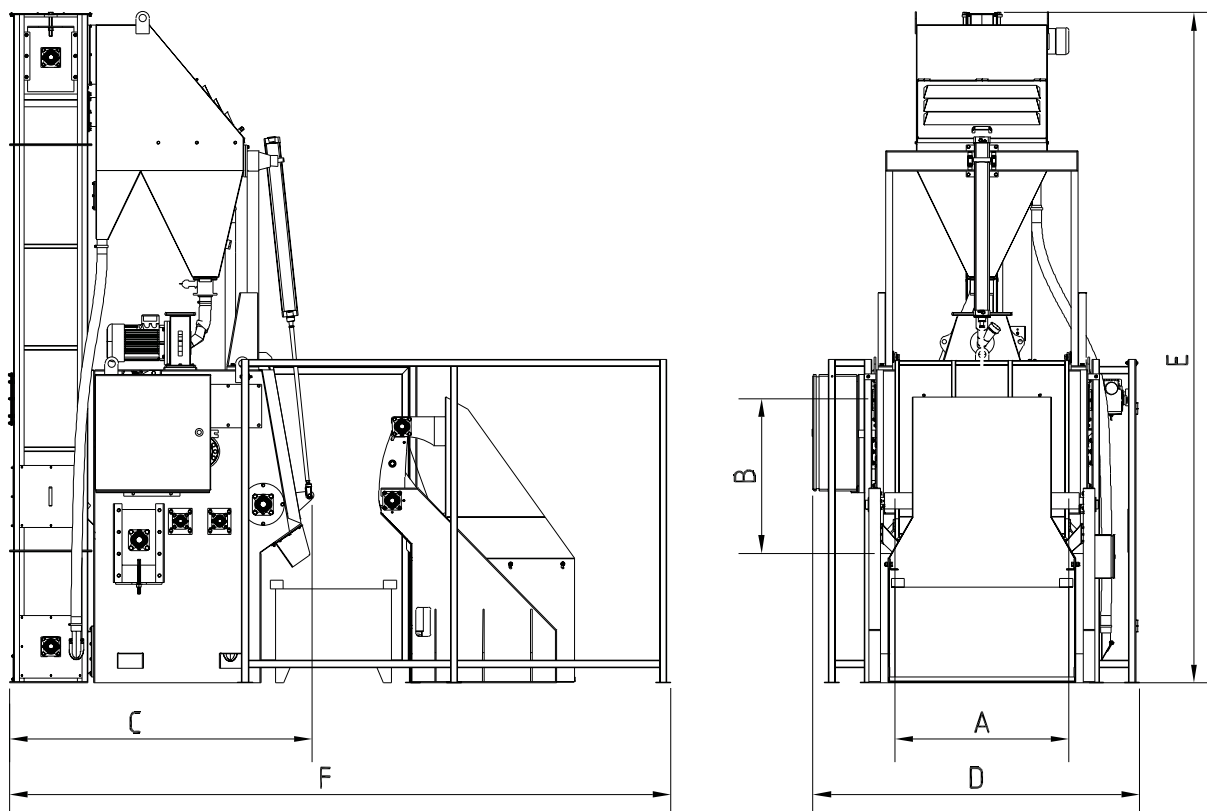
Zo wordt bijvoorbeeld bij de stofafscheider de stofuitstoot beneden de 3 mg/m³ gegarandeerd. De schakelkast is uitgevoerd met PLC besturing.



TROMMEL WERPSTRAALMACHINE

Werpstraalmachines - uitvoering met rubberband

TECHNISCHE GEGEVENS			SIB	SIB	SIB	SIB	SIB	SIB
			TRD-40	TRA-80	TRB-150	TRC-210	TRB-400	TRC-750
1	Max. beladingsvolume	L	40	80	150	210	400	750
2	Max. beladingsgewicht	kg	65	100	300	450	1.000	1.300
3	Max. werkstuk gewicht	kg	6	6	15	20	40	75
4	Straalruimte (breedte) A	mm	600	700	850	1000	1250	1600
5	Straalruimte (diameter) B	mm	500	600	750	850	1000	1200
6	Totaal geïnstalleerd vermogen	kW	6.50	9.00	17.00	20.00	36.00	54.00
7	Aantal werpwielen	pcs	1	1	1	1	2	2
8	Vermogen per turbine	kW	4.0	5.5	11.0	11.0	11.0	15.0
9	Diameter werpwiel	mm	240	330	330	400	330	400
10	Straalmiddelcirculatie	kg/min	83	115	142	198	396	540
11	Deur	type	manual	pneumatic	pneumatic	pneumatic	pneumatic	pneumatic
12	Machine gewicht	kg	1.340	1.600	2.850	4.170	5.000	8.000
13	Filtertype	type	incl.	incl.	incl.	CDRH 4	CDRH 6	CDRH 9
14	Filtercapaciteit	m3/h	900	1320	2000	3500	5000	7500
15	Afmetingen van TMC (lengte) C	mm	1500	1910	2560	2100	2100	2770
16	Afmetingen van TMC (lengte) D	mm	1530	1650	2020	2200	2405	3230
17	Afmetingen van TMC (lengte) D	mm	3100	3755	3950	4650	4650	7000
18	Dimensies van TMC met lader (lengte) F	mm	-	4755	5100	4560	4560	6170



Technische tekeningen van een trommel straalmachine, type TR

Straaltechniek International Groep.

E-mail: info@straaltechniek.net Website: www.straaltechniek.net.

Aan de inhoud van deze publicatie kunnen geen rechten worden ontleend. Tenzij schriftelijk anders is overeengekomen, zijn alle producten en gegevens adviezen onderhevig aan onze algemene verkoop- en leveringsvoorwaarden die beschikbaar zijn op onze website www.straaltechniek.net. Alle rechten voorbehouden.

